

NUTSTOSEN

von Längsnuten nach
DIN 138 und DIN 6885

broaching keyways according
DIN 138 und DIN 6885

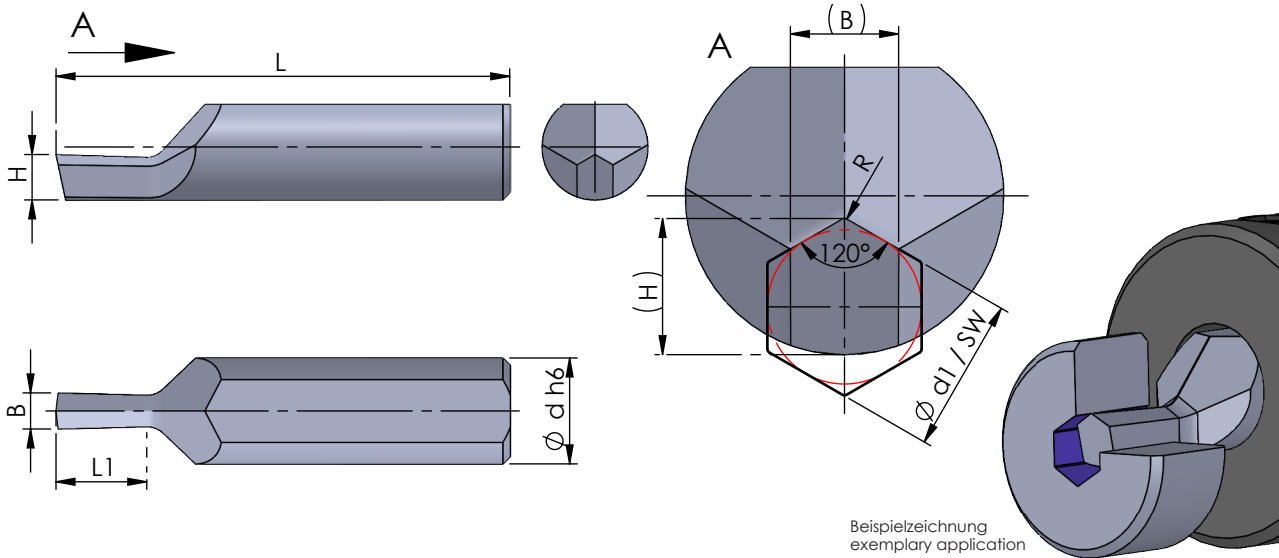
Typ NPU.SW

Schneideinsatz 120°
für Innensechskant

insert 120°
for hexagon socket

Schlüsselweite ab SW 1.0 - 8.0 mm

wrench size from 1.0 - 8.0 mm



Nutmaß nach DIN	width of the groove according to DIN
Abmessungen in mm	dimensions in mm

Bestellnummer part number	Sechskant SW hexagon socket SW	Ø d1 Bohrung Ø d1 hole	B	H	R	L	L1	Ø d h6	K10F AL41F P18C	für Klemhalter for toolholder type
neu NPU.SW10.13	SW 1.0 - 1.3	1.0 - 1.3	0.7	0.8	0.05	30	2.0	7	●	NHU, ...
neu NPU.SW14.19	SW 1.4 - 1.9	1.4 - 1.9	1.0	1.2	0.05	30	2.5	7	●	
neu NPU.SW19.24	SW 1.9 - 2.4	1.9 - 2.4	1.4	1.6	0.05	30	3.5	7	●	
neu NPU.SW24.29	SW 2.4 - 2.9	2.4 - 2.9	1.6	2.1	0.1	30	4.0	7	●	
neu NPU.SW29.34	SW 2.9 - 3.4	2.9 - 3.4	2.0	2.6	0.1	30	5.0	7	●	
neu NPU.SW34.42	SW 3.4 - 4.2	3.4 - 4.2	2.4	3.0	0.1	30	6.0	7	●	
neu NPU.SW39.49	SW 3.9 - 4.9	3.9 - 4.9	2.8	3.5	0.1	35	7.5	7	●	
neu NPU.SW49.65	SW 4.9 - 6.5	4.9 - 6.5	3.5	4.5	0.1	35	9.0	7	●	
neu NPU.SW59.80	SW 5.9 - 8.0	5.9 - 8.0	4.2	5.5	0.1	35	10.0	7	●	

Weitere HM Sorten können Sie in der Sortenübersicht im Kapitel "Technische Hinweise" und der Preisliste finden.

Bestellbeispiel:
für Sorte AL41F:
NPU.SW10.13/AL41F

More carbide grades you can find in the grades summary in the chapter "technical instructions" and in the price list.

order-example:
grade AL41F:
NPU.SW10.13/AL41F

