

MINIMILL

Nut- und Formzirkularfräsen

groove milling by circular interpolation

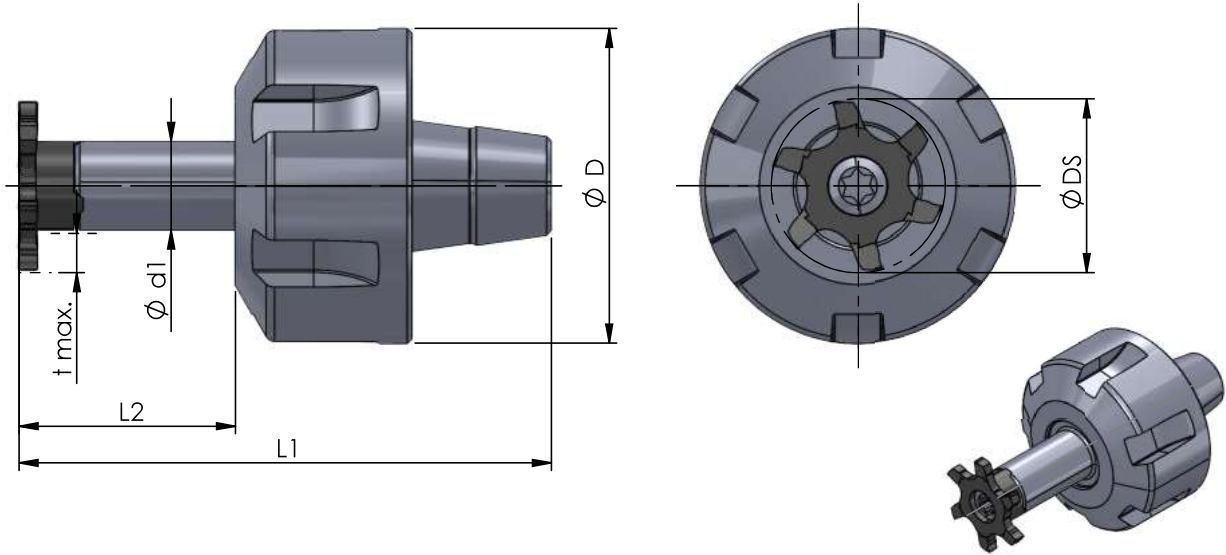
Typ ZH10.ER

Frälerschaft,
für Spannzangenfutter (DIN 6499)

D min. 10 mm

milling shank,
for collet chucks (DIN 6499)

D min. 10 mm



Abmessungen und Beschreibungen
gelten für alle Varianten

dimensions and descriptions are
valid for all versions

Abmessungen in mm

dimensions in mm

Bestellnummer part number	Ø d1	L2	Ø D	L1	Spannmutter / Gewinde clamping nut / thread	Typ: t max./ Schneidkreis-Ø DS	Spannschraube screw	Schraubenschlüssel wrench	Anzugs- drehmoment torque	für Schneideinsatz for insert
neu ZH10.ER11.0616.19	6	16	19	36.3	ER11.1219.SP / M14x0.75	Z10: 1.5 / 9.7	M2.6-MM	T8F	1.2 Nm	Z10... Z12... Z610... Z612...
neu ZH10.ER11.0616.16	6	16	16	36.3	ER11.1216.SP / M13x0.75	Z12: 2.5 / 11.7 Z612: 2 / 11.7				

Bestellbeispiel:
ZH10.ER11.0616.19

order-example:
ZH10.ER11.0616.19