

# MIKROMILL

Nut- und Formzirkularfräsen

groove milling  
by circular interpolation

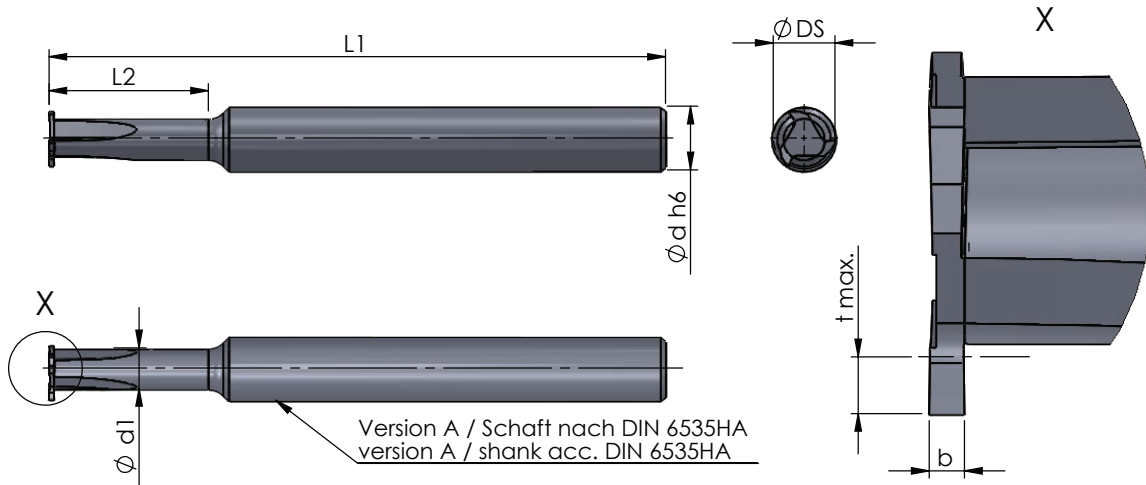
# Typ MA6 / MA8

Nutfräsen allgemein

groove milling general use

D min. 6 / 8 mm

D min. 6 / 8 mm



Abmessungen in mm

dimensions in mm

Bestellnummer part number	D min.	b ± 0.02	L2	L1	Ø d h6	Ø d1	Ø DS	t max.	Schneidenzahl cutting edge			
										K10F	AL41F	P18C
MA6.0050.00-15	6	0.5	15	58	6	3.8	5.8	0.8	3	●		
MA6.0060.00-15	6	0.6	15	58	6	3.8	5.8	0.8	3	●		
MA6.0070.00-15	6	0.7	15	58	6	3.8	5.8	0.8	3	●		
MA6.0080.00-15	6	0.8	15	58	6	3.8	5.8	0.8	3	●		
MA6.0090.00-15	6	0.9	15	58	6	3.8	5.8	0.8	3	●		
MA6.0100.00-15	6	1.0	15	58	6	3.8	5.8	0.8	3	●		
MA6.0150.00-15	6	1.5	15	58	6	3.8	5.8	0.8	3	●		
MA8.0070.00-25	8	0.7	25	68	8	5	7.8	1.2	3	●		
MA8.0080.00-25	8	0.8	25	68	8	5	7.8	1.2	3	●		
MA8.0090.00-25	8	0.9	25	68	8	5	7.8	1.2	3	●		
MA8.0100.00-25	8	1.0	25	68	8	5	7.8	1.2	3	●		
MA8.0150.00-25	8	1.5	25	68	8	5	7.8	1.2	3	●		
MA8.0200.00-25	8	2.0	25	68	8	5	7.8	1.2	3	●		

Weitere HM Sorten können Sie in der Sortenübersicht im Kapitel "Technische Hinweise" und der Preisliste finden.

Bestellbeispiel:  
für Sorte AL41F:  
MA6.0050.00-15/AL41F

More carbide grades you can find in the grades summary in the chapter "technical instructions" and in the price list.

order-example:  
grade AL41F:  
MA6.0050.00-15/AL41F

**MIKROMILL**

Nut- und Formzirkularfräsen

groove milling  
by circular interpolation

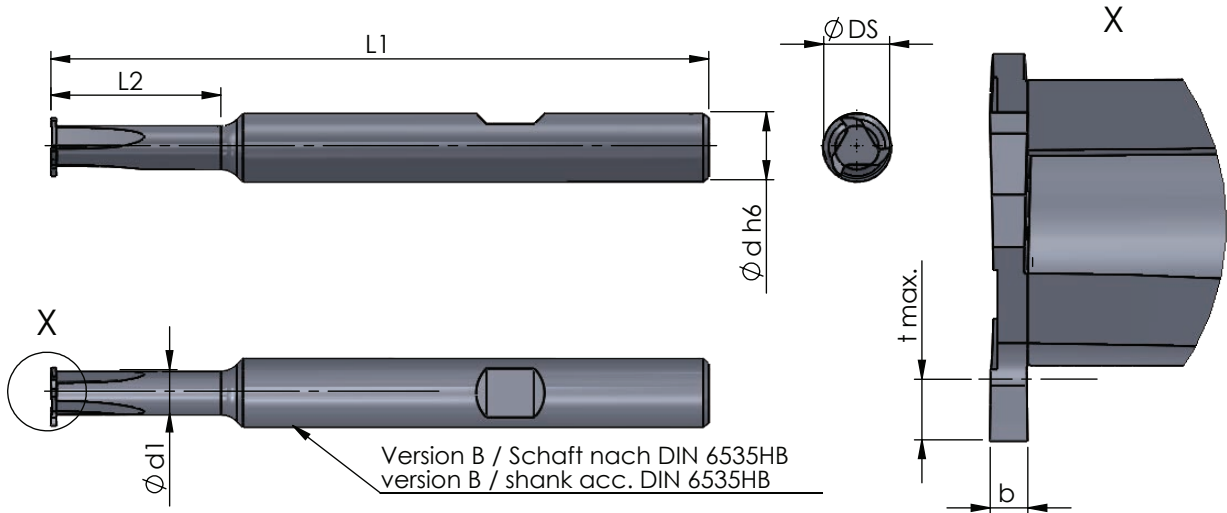
**Typ MB6 / MB8**

Nutfräsen allgemein

D min. 6 / 8 mm

groove milling general use

D min. 6 / 8 mm



Abmessungen in mm

dimensions in mm

Bestellnummer part number	D min.	b ± 0.02	L2	L1	Ø d h6	Ø d1	Ø DS	t max.	Schneidenzahl cutting edge			
										K10F	AL41F	P18C
MB6.0050.00-15	6	0.5	15	58	6	3.8	5.8	0.8	3	●		
MB6.0060.00-15	6	0.6	15	58	6	3.8	5.8	0.8	3	●		
MB6.0070.00-15	6	0.7	15	58	6	3.8	5.8	0.8	3	●		
MB6.0080.00-15	6	0.8	15	58	6	3.8	5.8	0.8	3	●		
MB6.0090.00-15	6	0.9	15	58	6	3.8	5.8	0.8	3	●		
MB6.0100.00-15	6	1.0	15	58	6	3.8	5.8	0.8	3	●		
MB6.0150.00-15	6	1.5	15	58	6	3.8	5.8	0.8	3	●		
MB8.0070.00-25	8	0.7	25	68	8	5	7.8	1.2	3	●		
MB8.0080.00-25	8	0.8	25	68	8	5	7.8	1.2	3	●		
MB8.0090.00-25	8	0.9	25	68	8	5	7.8	1.2	3	●		
MB8.0100.00-25	8	1.0	25	68	8	5	7.8	1.2	3	●		
MB8.0150.00-25	8	1.5	25	68	8	5	7.8	1.2	3	●		
MB8.0200.00-25	8	2.0	25	68	8	5	7.8	1.2	3	●		

Weitere HM Sorten können Sie in der Sortenübersicht im Kapitel "Technische Hinweise" und der Preisliste finden.

Bestellbeispiel:  
für Sorte AL41F:  
MB6.0050.00-15/AL41F

More carbide grades you can find in the grades summary in the chapter "technical instructions" and in the price list.

order-example:  
grade AL41F:  
MB6.0050.00-15/AL41F