

## SYSTEM D-GROOVING

Einstecken mit ein- oder zweischneidigen Schneideinsätzen

grooving with one- or two-cutting edges inserts

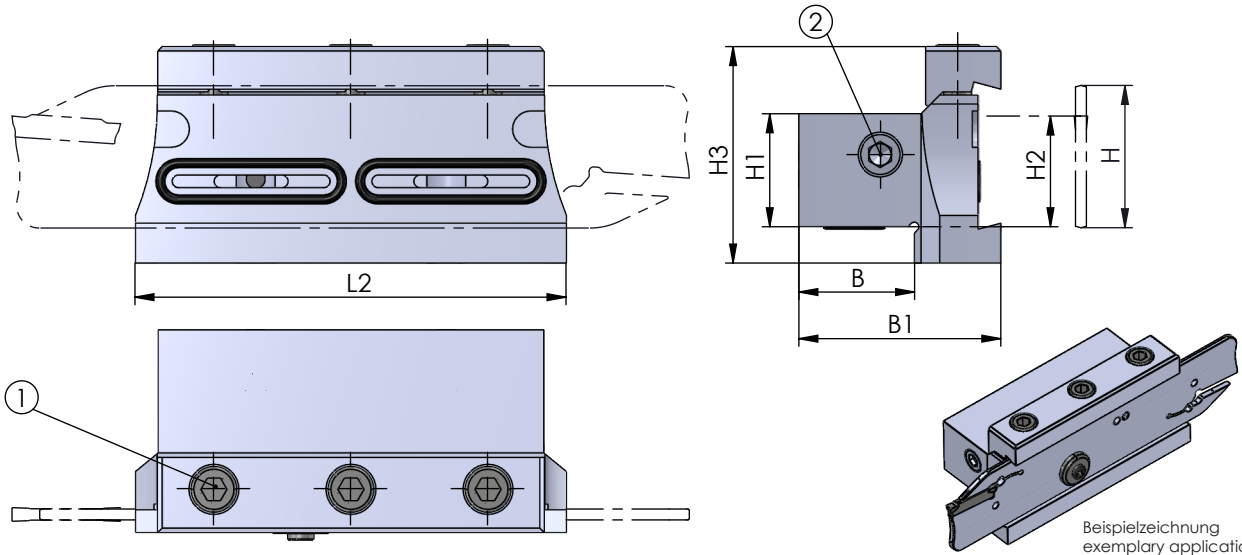
## Typ SBD. ... -IK

Spannblock, Einsatz mit Klinge, mit Innenkühlung, Außenbearbeitung

Klinge H = 26 / 32 mm

clamping block, usable with blade, with internal cooling, external application

blade H = 26 / 32 mm



Abmessungen in mm

dimensions in mm

Bestellnummer part number	H	H1	H2	H3	L2	B	B1	Position	Schraube screw	Schraubenschlüssel wrench	Anzugsdrehmoment torque	Klinge Typ	blade type
<b>neu</b> SBD.26.20- <b>IK</b>	26	20	20	43	82	20	40	1	M6.0/12-SBD	111.INB5	7 Nm	DKR.26 ...D24- <b>IK</b> / DKR.26 ... .DEK- <b>IK</b>	DKL.26 ...D24- <b>IK</b> / DKL.26 ... .DEK- <b>IK</b>
												DKN.26 ...D24- <b>IK</b> / DKN.26 ... .DEK- <b>IK</b>	
<b>neu</b> SBD.32.25- <b>IK</b>	32	25	25	49	95	25	44.5	2	M6.0/8.0/15-SBD	111.INB3	-	DKR.32 ...D24- <b>IK</b> / DKR.32 ... .DEK- <b>IK</b>	DKL.32 ...D24- <b>IK</b> / DKL.32 ... .DEK- <b>IK</b>
												DKN.32 ...D24- <b>IK</b> / DKN.32 ... .DEK- <b>IK</b>	

Bestellbeispiel:  
SBD.26.20-**IK**

order-example:  
SBD.26.20-**IK**