

SYSTEM D-GROOVING

Einstecken mit ein- oder zweischneidigen Schneideinsätzen

grooving with one- or two-cutting edges inserts

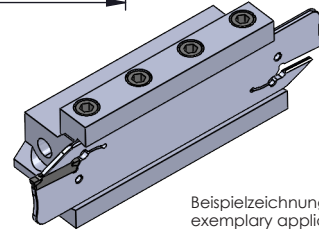
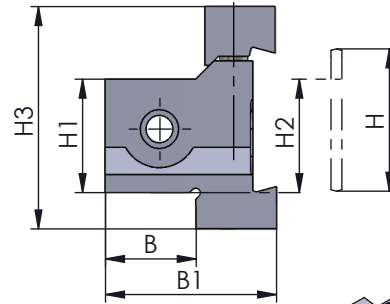
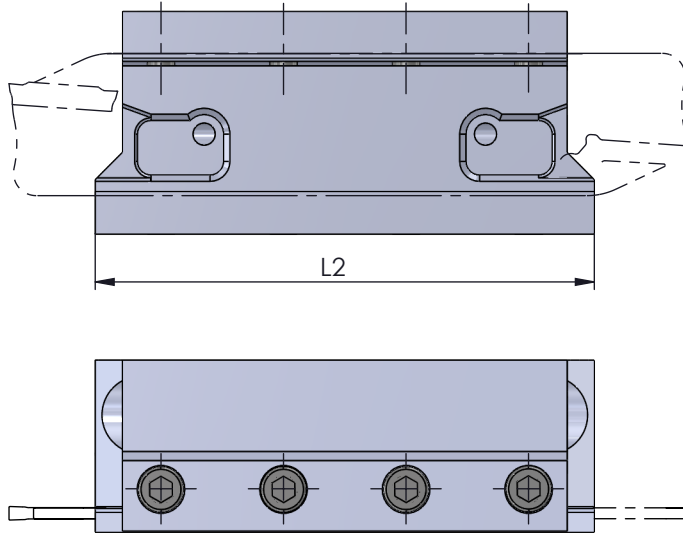
Typ SBD. ...

Spannblock, Einsatz mit Klinge, Außenbearbeitung

clamping block, usable with blade, external application

Klinge H = 26 / 32 mm

blade H = 26 / 32 mm



Beispielzeichnung
exemplary application

Abmessungen in mm

dimensions in mm

| | Bestellnummer part number | H | H1 | H2 | H3 | L2 | B | B1 | Spannschraube screw | Schraubenschlüssel wrench | Anzugsdrehmoment torque | Klinge Typ blade type | |
|-----|------------------------------|----|----|----|----|-----|----|----|------------------------|------------------------------|----------------------------|---------------------------------|---------------------------------|
| | | | | | | | | | | | | | |
| neu | SBD.26.20 | 26 | 20 | 20 | 43 | 90 | 20 | 37 | M6.0/25-SBD | 111.INB5 | 7.0 Nm | DKR.26 ...D24 / DKR.26DEK | DKL.26 ...D24 / DKL.26DEK |
| | | | | | | | | | | | | | |
| neu | SBD.32.25 | 32 | 25 | 25 | 49 | 110 | 20 | 38 | | | | DKR.32 ...D24 / DKR.32DEK | DKL.32 ...D24 / DKL.32DEK |
| | | | | | | | | | | | | DKN.32 ...D24 / DKN.32DEK | |



Bestellbeispiel:
SBD.26.20

order-example:
SBD.26.20