

## SYSTEM D-GROOVING

Einstecken mit ein- oder zweischneidigen Schneideinsätzen

grooving with one- or two-cutting edges inserts

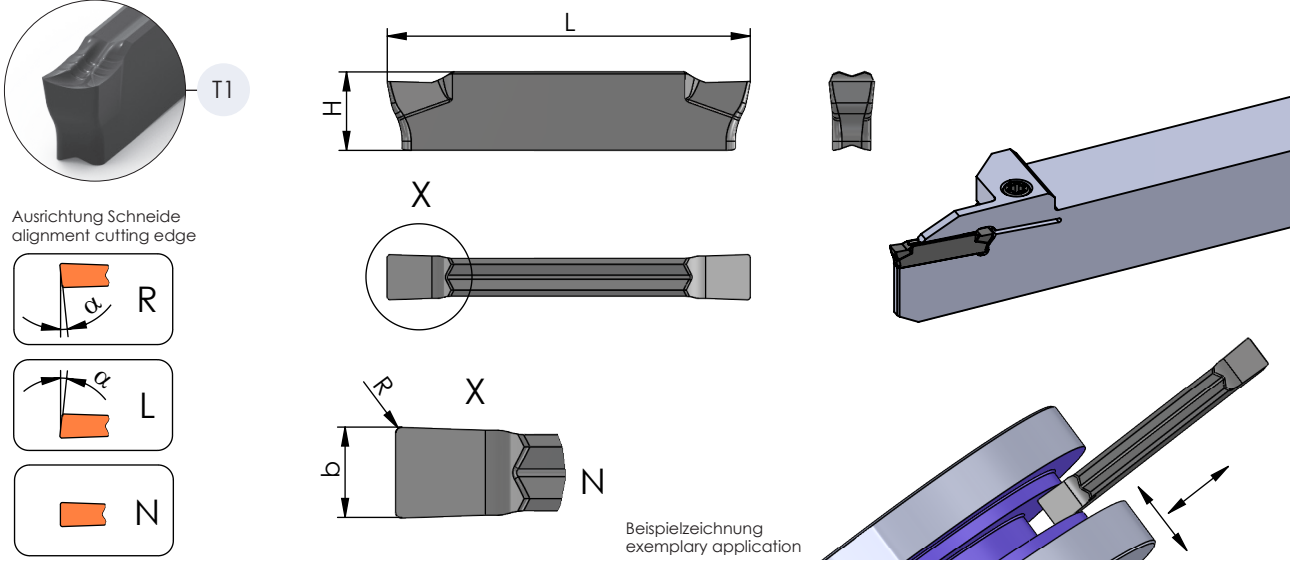
## Typ DZ24. ... .T1

Schneideinsatz lang, zweischneidig, Spanformer T1

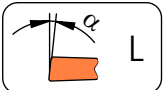
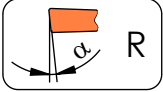
insert long, two-cutting edges, chipbreaker T1

Stechbreite b  
2.0 / 3.0 / 4.0 / 5.0 / 6.0 mm

width of groove b  
2.0 / 3.0 / 4.0 / 5.0 / 6.0 mm



Ausrichtung Schneide  
alignment cutting edge



Neutral (N): wie gezeichnet

Neutral (N): as shown

Abmessungen in mm

dimensions in mm

Bestellnummer part number	b	R	L	H	α	Ausrichtung Schneide alignment cutting edge					Klemmhalter Typ toolholder type	Klinge Typ blade type
							P04C	VC10	VP12	K06P		
<b>neu</b> DZ24.R2020.T1	2.0	0.20	24	5.15	6°	R	●	●	●	DHR. ... DHL. ...	DKR. ... .D24 DKL. ... .D24 DKN. ... .D24	
<b>neu</b> DZ24.L2020.T1	2.0	0.20	24	5.15	6°	L	●	●	●			
<b>neu</b> DZ24.N2020.T1	2.0	0.20	24	5.15	0°	N	●	●	●			
<b>neu</b> DZ24.R3020.T1	3.0	0.20	24	5.15	6°	R	●	●	●			
<b>neu</b> DZ24.L3020.T1	3.0	0.20	24	5.15	6°	L	●	●	●			
<b>neu</b> DZ24.N3030.T1	3.0	0.30	24	5.15	0°	N	●	●	●			
<b>neu</b> DZ24.N4040.T1	4.0	0.40	24	5.15	0°	N	●	●	●			
<b>neu</b> DZ24.N5040.T1	5.0	0.40	24	5.15	0°	N	●	●	●			
<b>neu</b> DZ24.N6040.T1	6.0	0.40	24	5.15	0°	N	●	●	●			

Bestellbeispiel:  
für Sorte P04C:  
DZ24.R2020.T1/P04C

order-example:  
grade P04C:  
DZ24.R2020.T1/P04C