

## SYSTEM D-GROOVING

Einstecken mit  
ein- oder zweischneidigen  
Schneideinsätzen

grooving with  
one- or two-cutting edges  
inserts

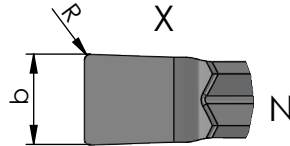
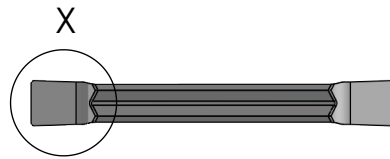
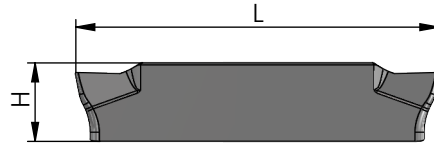
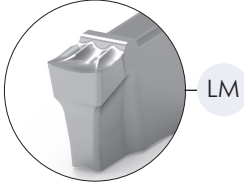
## Typ DZ24. ... .LM

Schneideinsatz lang,  
zweischneidig,  
Spanformer LM

insert long,  
two-cutting edges,  
chipbreaker LM

Stechbreite b  
2.0 / 3.0 / 4.0 / 5.0 / 6.0 mm

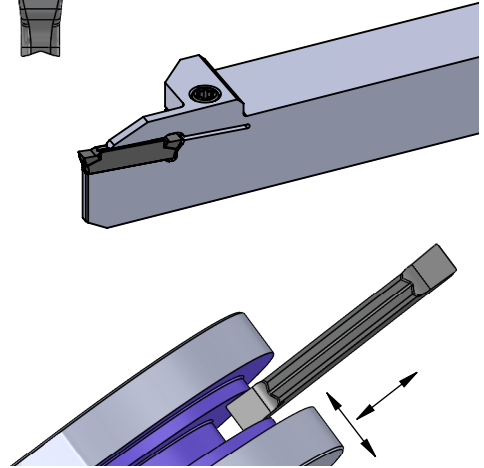
width of groove b  
2.0 / 3.0 / 4.0 / 5.0 / 6.0 mm



Ausrichtung Schneide  
alignment cutting edge



Beispielzeichnung  
exemplary application



Neutral (N): wie gezeichnet

Neutral (N): as shown

Abmessungen in mm

dimensions in mm

Bestellnummer part number	b	R	L	H	$\alpha$	Ausrichtung Schneide alignment cutting edge	Klemmhalter Typ toolholder type				Klinge Typ blade type
							P04C	VC10	VP12	K06P	
<b>neu</b> DZ24.N2020.LM	2.0	0.2	24	5.15	0°	N				●	DHR. ... DHL. ... DKR. ... .D24 DKL. ... .D24 DKN. ... .D24
<b>neu</b> DZ24.N3030.LM	3.0	0.3	24	5.15	0°	N				●	
<b>neu</b> DZ24.N4040.LM	4.0	0.4	24	5.15	0°	N				●	
<b>neu</b> DZ24.N5040.LM	5.0	0.4	24	5.15	0°	N				●	
<b>neu</b> DZ24.N6050.LM	6.0	0.5	24	5.15	0°	N				●	

Bestellbeispiel:  
für Sorte K06P:  
DZ24.N2020.LM/K06P

order-example:  
grade K06P:  
DZ24.N2020.LM/K06P