

SYSTEM D-GROOVING

Einstecken mit ein- oder zweischneidigen Schneideinsätzen

grooving with one- or two-cutting edges inserts

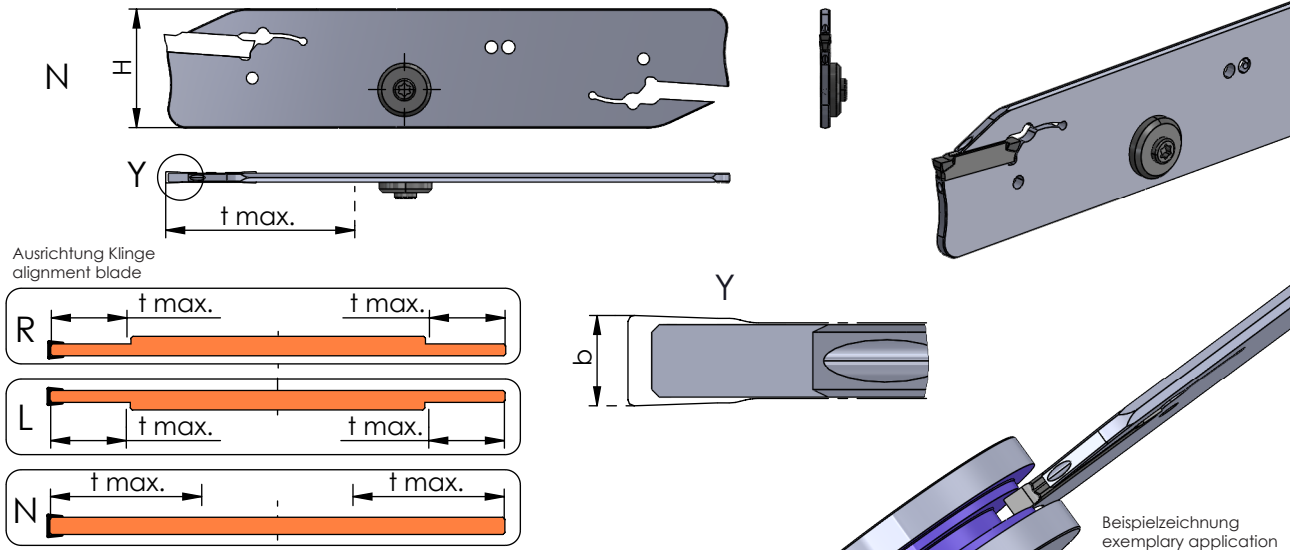
Typ DKD24-IK

Klinge, mit Innenkühlung für Schneideinsatz DZ24 / DE24

blade, with internal cooling for insert DZ24 / DE24

Stechtiefe t max. 50 mm
Stechbreite b 2.0 - 4.0 mm

depth of groove t max. 50 mm
width of groove b 2.0 - 4.0 mm

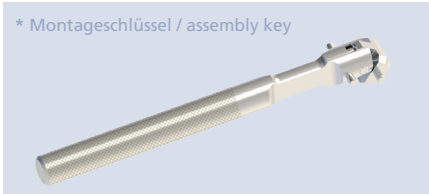


Neutral (N): wie gezeichnet
Abmessungen in mm

Neutral (N): as shown
dimensions in mm

Bestellnummer part number	Stechbreite b width of groove b	H	t max.	Ausrichtung Schneide alignment cutting edge	Montageschlüssel * assembly key *	Verschlussschraube coolant screw	Schrauben- schlüssel wrench	Schneideinsatz Typ insert type	Spannblock Typ clamping block type
neu DKR.262025.D24-IK	2.0	26	25	R				DZ24.R2 ... / DE24.R2 ...	
neu DKL.262025.D24-IK	2.0	26	25	L	S-DK-2-3			DZ24.L2 ... / DE24.L2 ...	SBD.26.20-IK
neu DKN.262025.D24-IK	2.0	26	25	N				DZ24.N2 ... / DE24.N2 ...	
					S-DK-2-3			DZ24.R3 ... / DE24.R3 ...	
neu DKN.263035.D24-IK	3.0	26	35	N		DS-M4/3-IK	T15F	DZ24.L3 ... / DE24.L3 ...	SBD.26.20-IK
								DZ24.N3 ... / DE24.N3 ...	
neu DKN.264035.D24-IK	4.0	26	35	N				DZ24.R4 ...	
					S-DK-4-6			DZ24.L4 ...	SBD.26.20-IK
								DZ24.N4 ... / DE24.N4 ...	
↳ ...									

* Montageschlüssel ist nicht im Lieferumfang enthalten und muss separat bestellt werden.
Bestellbeispiel:
für rechte Ausführung
DKR.262025.D24-IK + S-DK-2-3



* Assembly key is not included in the scope of delivery and must be ordered separately.
order-example:
righthand version
DKR.262025.D24-IK + S-DK-2-3



SYSTEM D-GROOVING

Einstecken mit ein- oder zweischneidigen Schneideinsätzen

grooving with one- or two-cutting edges inserts

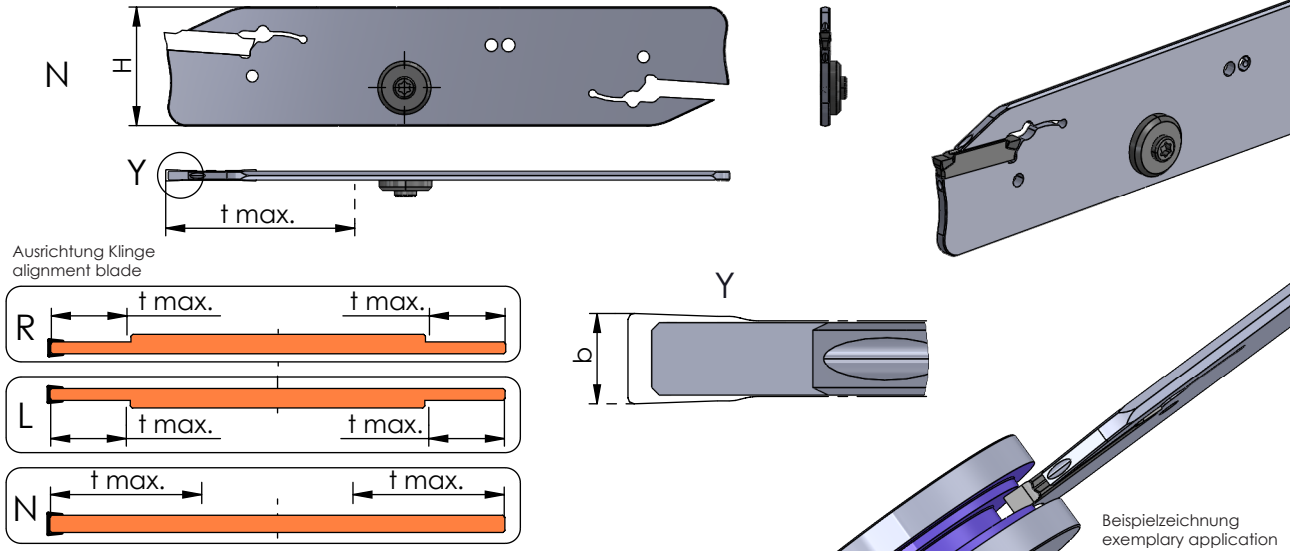
Typ DKD24-IK

Klinge, mit Innenkühlung für Schneideinsatz DZ24 / DE24

blade, with internal cooling for insert DZ24 / DE24

Stechtiefe t max. 50 mm
Stechbreite b 2.0 - 4.0 mm

depth of groove t max. 50 mm
width of groove b 2.0 - 4.0 mm



Ausrichtung Klinge
alignment blade

Beispielzeichnung
exemplary application

Neutral (N): wie gezeichnet

Neutral (N): as shown

Abmessungen in mm

dimensions in mm

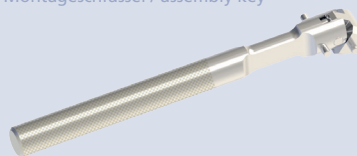
Bestellnummer part number	Stechbreite b width of groove b	H	t max.	Ausrichtung Schneide alignment cutting edge	Montageschlüssel * assembly key *	Verschlussschraube coolant screw	Schrauben- schlüssel wrench	Schneideinsatz Typ insert type	Spannblock Typ clamping block type
neu DKR.322025.D24-IK	2.0	32	25	R				DZ24.R2 ... / DE24.R2 ...	
neu DKL.322025.D24-IK	2.0	32	25	L	S-DK-2-3			DZ24.L2 ... / DE24.L2 ...	SBD.32.25-IK
neu DKN.322025.D24-IK	2.0	32	25	N				DZ24.N2 ... / DE24.N2 ...	
					S-DK-2-3	DS-M4/3-IK	T15F	DZ24.R3 ... / DE24.R3 ...	
neu DKN.323050.D24-IK	3.0	32	50	N				DZ24.L3 ... / DE24.L3 ...	SBD.32.25-IK
					S-DK-4-6			DZ24.N3 ... / DE24.N3 ...	
								DZ24.R4 ...	
neu DKN.324050.D24-IK	4.0	32	50	N				DZ24.L4 ...	SBD.32.25-IK
								DZ24.N4 ... / DE24.N4 ...	

* Montageschlüssel ist nicht im Lieferumfang enthalten und muss separat bestellt werden.

* Montageschlüssel / assembly key

* Assembly key is not included in the scope of delivery and must be ordered separately.

Bestellbeispiel:
für rechte Ausführung
DKR.322025.D24-IK + S-DK-2-3



order-example:
righthand version
DKR.322025.D24-IK + S-DK-2-3