

SYSTEM D-GROOVING

Einstecken mit ein- oder zweischneidigen Schneideinsätzen

grooving with one- or two-cutting edges inserts

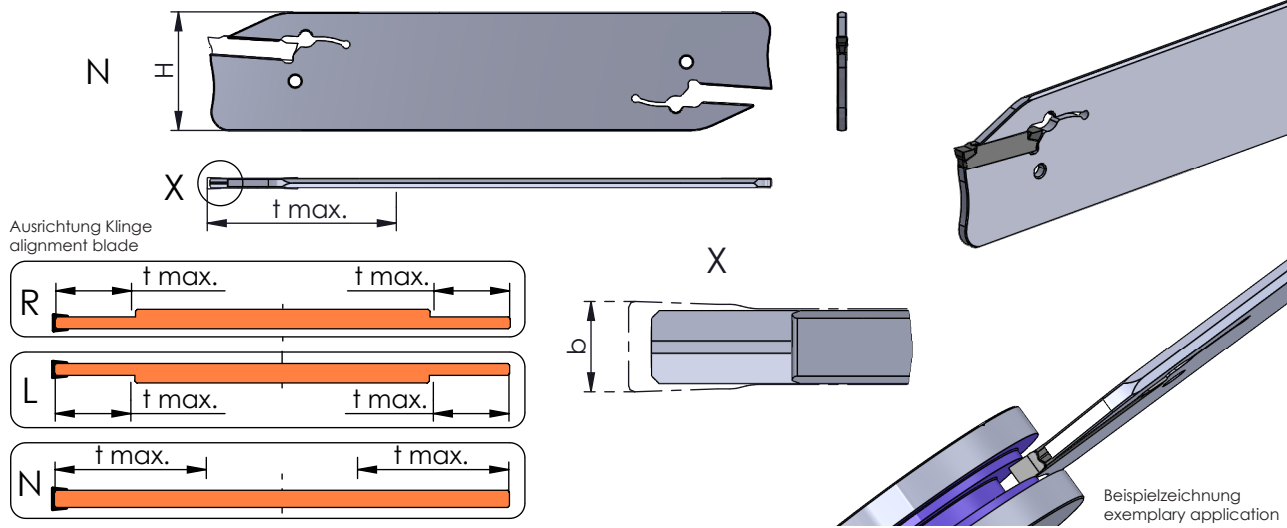
Typ DKD24

Klinge, für Schneideinsatz DZ24 / DE24

blade, for insert DZ24 / DE24

Stechtiefe t max. 50 mm
Stechbreite b 2.0 - 4.0 mm

depth of groove t max. 50 mm
width of groove b 2.0 - 4.0 mm



Neutral (N): wie gezeichnet

Neutral (N): as shown

Abmessungen in mm

dimensions in mm

Bestellnummer part number	Stechbreite b width of groove b		H	t max.	Ausrichtung Schneide alignment cutting edge	Montageschlüssel * assembly key *	Schneideinsatz Typ insert type		Spannblock Typ clamping block type
	2.0	4.0					DZ24	DE24	
neu DKR.262025.D24	2.0	4.0	26	25	R	S-DK-2-3	DZ24.R2 ... / DE24.R2 ...	SBD.26.20	
neu DKL.262025.D24	2.0	4.0	26	25	L		DZ24.L2 ... / DE24.L2 ...		
neu DKN.262025.D24	2.0	4.0	26	25	N		DZ24.N2 ... / DE24.N2 ...		
neu DKN.263035.D24	3.0	4.0	26	35	N	S-DK-2-3	DZ24.R3 ... / DE24.R3 ...	SBD.26.20	
							DZ24.L3 ... / DE24.L3 ...		
neu DKN.264035.D24	4.0	4.0	26	35	N	S-DK-4-6	DZ24.R4 ...	SBD.26.20	
							DZ24.L4 ...		
↳ ...									



* Montageschlüssel ist nicht im Lieferumfang enthalten und muss separat bestellt werden.

* Montageschlüssel / assembly key

* Assembly key is not included in the scope of delivery and must be ordered separately.

Bestellbeispiel:
für rechte Ausführung
DKR.262025.D24 + S-DK-2-3



order-example:
righthand version
DKR.262025.D24 + S-DK-2-3

SYSTEM D-GROOVING

Einstecken mit ein- oder zweischneidigen Schneideinsätzen

grooving with one- or two-cutting edges inserts

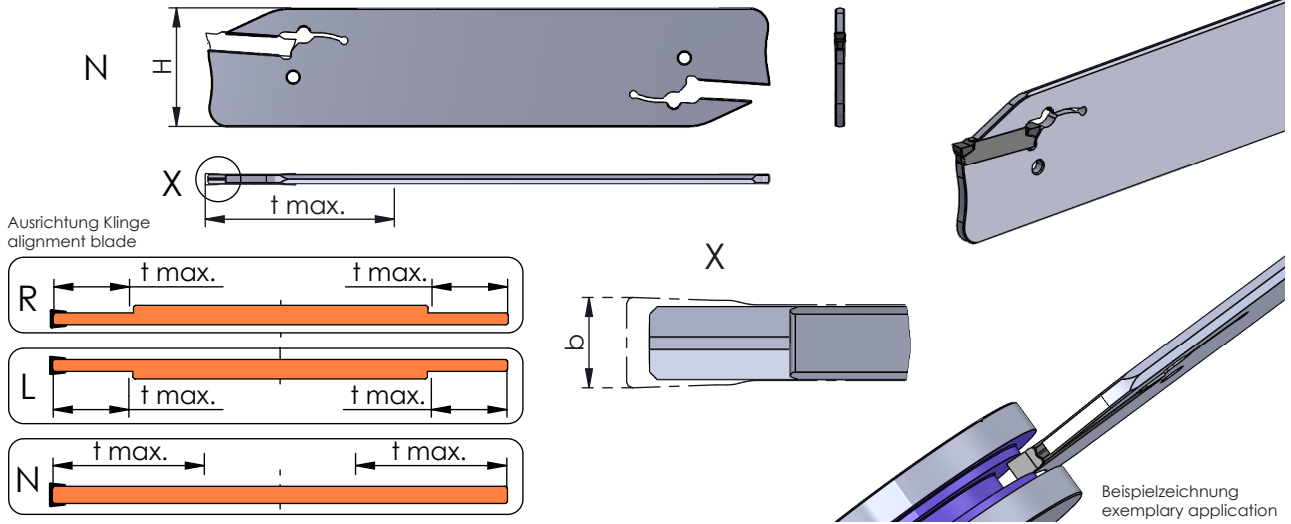
Typ DKD24

Klinge, für Schneideinsatz DZ24 / DE24

Stechtiefe t max. 50 mm
Stechbreite b 2.0 - 4.0 mm

blade, for insert DZ24 / DE24

depth of groove t max. 50 mm
width of groove b 2.0 - 4.0 mm



Ausrichtung Klinge
alignment blade

Beispielzeichnung
exemplary application

Neutral (N): wie gezeichnet

Neutral (N): as shown

Abmessungen in mm

dimensions in mm

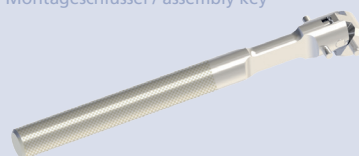
Bestellnummer part number	Stechbreite b width of groove b	H	t max.	Ausrichtung Schneide alignment cutting edge	Montageschlüssel * assembly key *	Schneideinsatz Typ insert type	Spannblock Typ clamping block type
neu DKR.322025.D24	2.0	32	25	R		DZ24.R2 ... / DE24.R2 ...	
neu DKL.322025.D24	2.0	32	25	L	S-DK-2-3	DZ24.L2 ... / DE24.L2 ...	SBD.32.25
neu DKN.322025.D24	2.0	32	25	N		DZ24.N2 ... / DE24.N2 ...	
					S-DK-2-3	DZ24.R3 ... / DE24.R3 ... DZ24.L3 ... / DE24.L3 ...	SBD.32.25
neu DKN.323050.D24	3.0	32	50	N		DZ24.N3 ... / DE24.N3 ...	
					S-DK-4-6	DZ24.R4 ... DZ24.L4 ...	SBD.32.25
neu DKN.324050.D24	4.0	32	50	N		DZ24.N4 ... / DE24.N4 ...	

* Montageschlüssel ist nicht im Lieferumfang enthalten und muss separat bestellt werden.

* Montageschlüssel / assembly key

* Assembly key is not included in the scope of delivery and must be ordered separately.

Bestellbeispiel:
für rechte Ausführung
DKR.322025.D24 + S-DK-2-3



order-example:
righthand version
DKR.322025.D24 + S-DK-2-3