

SYSTEM D-GROOVING

Einstecken mit ein- oder zweischneidigen Schneideinsätzen

grooving with one- or two-cutting edges inserts

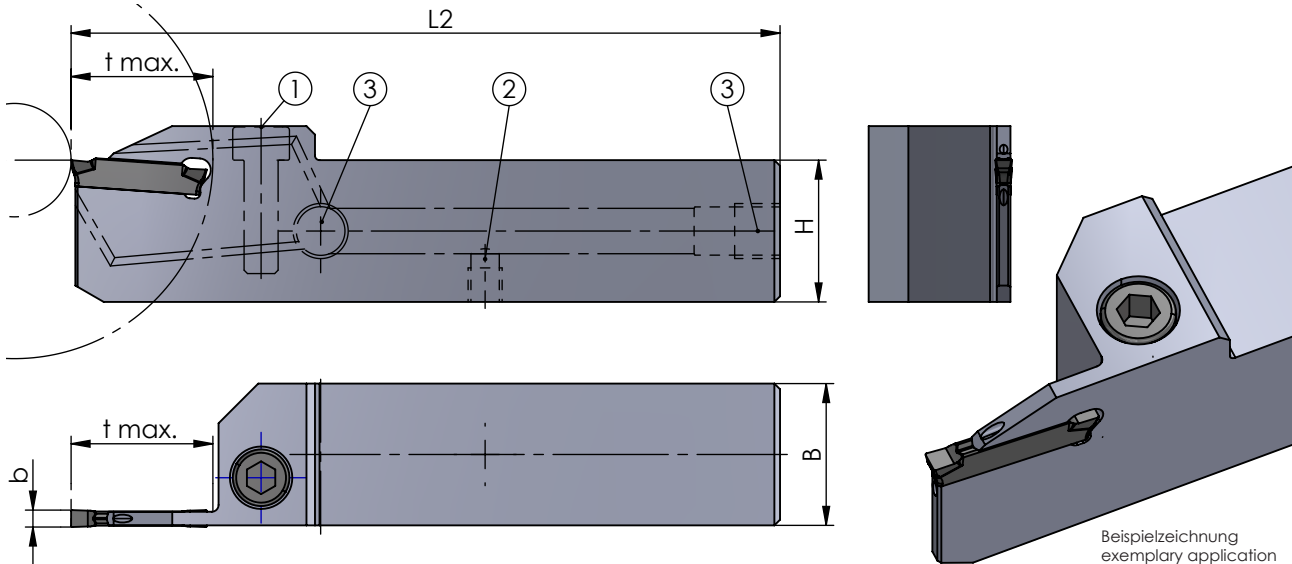
Typ DH ... -IK

Klemmhalter, mit Innenkühlung, Außenbearbeitung

toolholder, with internal cooling, external application

Stechtiefe t max. 13 / 25 mm
Spannbereich b 2.0 - 4.0 mm

depth of groove t max. 13 / 25 mm
holding capacity b 2.0 - 4.0 mm



Rechts (R): wie gezeichnet
Links (L): spiegelbildlich

righthand (R): as shown
lefthand version (L): mirror image

Abmessungen in mm

dimensions in mm



Bestellnummer part number	H	B	t max.	L2	b	Position	Schraube screw	Schrauben- schlüssel wrench	Anzugs- drehmoment torque	Schneideinsatz	
										Typ	insert type
neu DHR. / DHL.162013.D24- IK	16	16	13	125	2.0	1	M6.0/20-DH	111..INB5	7.0 Nm	DZ24.R2 ... / DE24.R2 ...	DZ24.L2 ... / DE24.L2 ...
neu DHR. / DHL.202013.D24- IK	20	20	13	125	2.0	1	M6.0/20-DH	111..INB5	7.0 Nm	DZ24.N2 ... / DE24.N2 ...	
neu DHR. / DHL.163025.D24- IK	16	16	25	125	3.0	2	M6.0/6.0/15-DH	111..INB3	-	DZ24.R3 ... / DE24.R3 ...	DZ24.L3 ... / DE24.L3 ...
neu DHR. / DHL.203025.D24- IK	20	20	25	125	3.0	2	M6.0/6.0/15-DH	111..INB3	-	DZ24.N3 ... / DE24.N3 ...	
neu DHR. / DHL.253025.D24- IK	25	25	25	125	3.0	2	M6.0/6.0/15-DH	111..INB3	-	DZ24.N3 ... / DE24.N3 ...	
neu DHR. / DHL.164025.D24- IK	16	16	25	125	4.0	3	G½/15-DH		-	DZ24.R4 ...	DZ24.L4 ...
neu DHR. / DHL.204025.D24- IK	20	20	25	125	4.0	3	G½/15-DH		-	DZ24.R4 ...	DZ24.L4 ...
neu DHR. / DHL.254025.D24- IK	25	25	25	125	4.0	3	G½/15-DH		-	DZ24.N4 ... / DE24.N4 ...	

Bestellbeispiel:
für rechte Ausführung
DHR.162013.D24-**IK**

order-example:
righthand version
DHR.162013.D24-**IK**