

SYSTEM D-GROOVING

Einstecken mit ein- oder zweischneidigen Schneideinsätzen

grooving with one- or two-cutting edges inserts

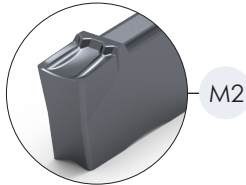
Typ DEK.M2

Schneideinsatz kurz, einschneidig, Spanformer M2

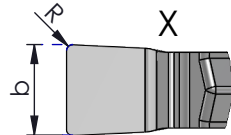
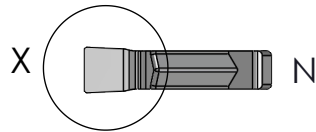
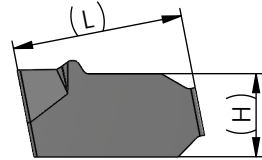
insert short, single-edge, chipbreaker M2

Stechbreite b
2.0 / 3.0 / 4.0 mm

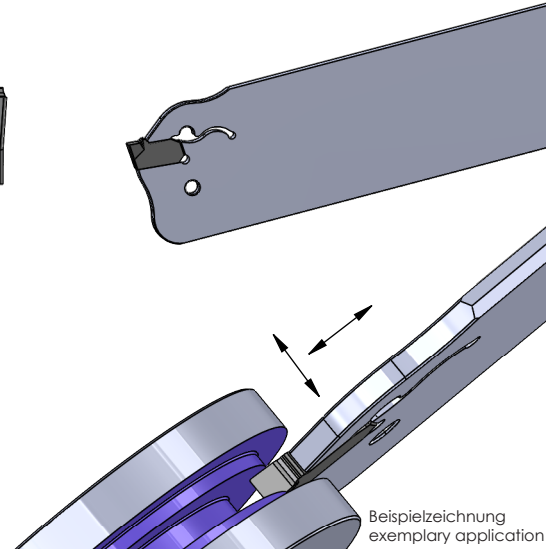
width of groove b
2.0 / 3.0 / 4.0 mm



M2



Ausrichtung Schneide alignment cutting edge



Beispielzeichnung exemplary application

Neutral (N): wie gezeichnet

Neutral (N): as shown

Abmessungen in mm

dimensions in mm

Bestellnummer part number	b	R	(L)	(H)	α	Ausrichtung Schneide alignment cutting edge					Klinge Typ blade type
							P04C	VC10	VP12	K06P	
neu DEK.N2020.M2	2.0	0.2	11.5	5.5	0°	N	●	●	●		DKR.DEK DKL.DEK DKN.DEK
neu DEK.N3030.M2	3.0	0.3	11.5	5.5	0°	N	●	●	●		
neu DEK.N4040.M2	4.0	0.4	11.5	5.5	0°	N	●	●	●		



Bestellbeispiel:
für Sorte P04C:
DEK.N2020.M2/P04C

order-example:
grade P04C:
DEK.N2020.M2/P04C