

# SYSTEM D-GROOVING

Einstecken mit ein- oder zweischneidigen Schneideinsätzen

grooving with one- or two-cutting edges inserts

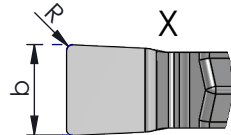
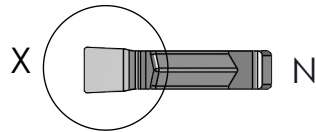
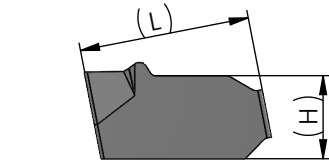
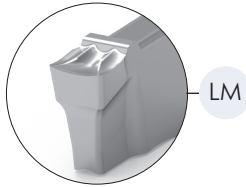
# Typ DEK. ... .LM

Schneideinsatz kurz, einschneidig, Spanformer LM

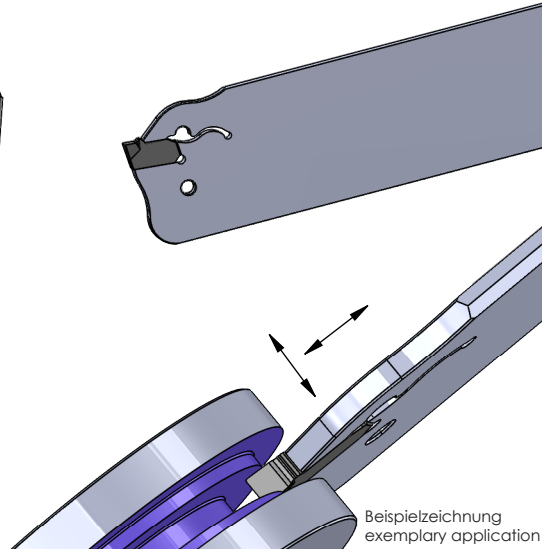
insert short, single-edge, chipbreaker LM

Stechbreite b  
2.0 / 3.0 / 4.0 mm

width of groove b  
2.0 / 3.0 / 4.0 mm



Ausrichtung Schneide alignment cutting edge



Beispielzeichnung exemplary application

Neutral (N): wie gezeichnet

Neutral (N): as shown

Abmessungen in mm

dimensions in mm



Bestellnummer part number	b	R	(L)	(H)	$\alpha$	Ausrichtung Schneide alignment cutting edge	Klinge Typ blade type				
							P04C	VC10	VP12	K06P	
<b>neu</b> DEK.N2020.LM	2.0	0.20	11.5	5.5	0°	N				●	DKR. ... .DEK DKL. ... .DEK DKN. ... .DEK
<b>neu</b> DEK.N3030.LM	3.0	0.30	11.5	5.5	0°	N				●	
<b>neu</b> DEK.N4040.LM	4.0	0.40	11.5	5.5	0°	N				●	

Bestellbeispiel:  
für Sorte K06P:  
DEK.N2020.LM/K06P

order-example:  
grade K06P:  
DEK.N2020.LM/K06P