

SYSTEM D-GROOVING

Einstecken mit ein- oder zweischneidigen Schneideinsätzen

grooving with one- or two-cutting edges inserts

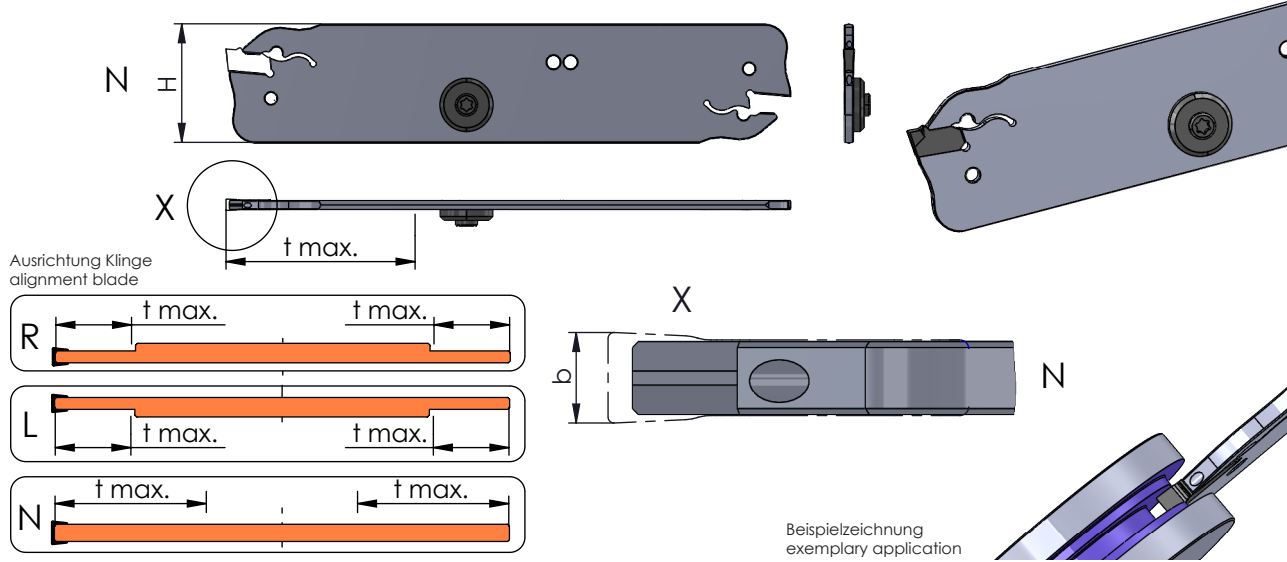
Typ DKDEK-IK

Klinge, mit Innenkühlung, für Schneideinsatz DEK

blade, with internal cooling, for insert DEK

Stechtiefe t max. 50 mm
Stechbreite b 2.0 - 4.0 mm

depth of groove t max. 50 mm
width of groove b 2.0 - 4.0 mm



Neutral (N): wie gezeichnet

Neutral (N): as shown

Abmessungen in mm

dimensions in mm

Bestellnummer part number	Stechbreite b width of groove b	H	t max.	Ausrichtung Schneide alignment cutting edge	Montageschlüssel * assembly key *	Verschlusschraube coolant screw	Schrauben- schlüssel wrench	Schneideinsatz Typ insert type	Spannblock Typ clamping block type
neu DKR.262025.DEK-IK	2.0	26	25	R	S-DK-2-3	DS-M4/3-IK	T15F	DEK.N2 ...	SBD.26.20-IK
neu DKL.262025.DEK-IK	2.0	26	25	L					
neu DKN.263035.DEK-IK	3.0	26	35	N	S-DK-2-3			DEK.N3 ...	SBD.26.20-IK
neu DKN.264040.DEK-IK	4.0	26	40	N	S-DK-4-6			DEK.N4 ...	SBD.26.20-IK
↳ ...									



* Montageschlüssel ist nicht im Lieferumfang enthalten und muss separat bestellt werden.

* Montageschlüssel / assembly key

* Assembly key is not included in the scope of delivery and must be ordered separately.

Bestellbeispiel:
für rechte Ausführung
DKR.262025.DEK-IK + S-DK-2-3



order-example:
righthand version
DKR.262025.DEK-IK + S-DK-2-3

SYSTEM D-GROOVING

Einstecken mit ein- oder zweischneidigen Schneideinsätzen

grooving with one- or two-cutting edges inserts

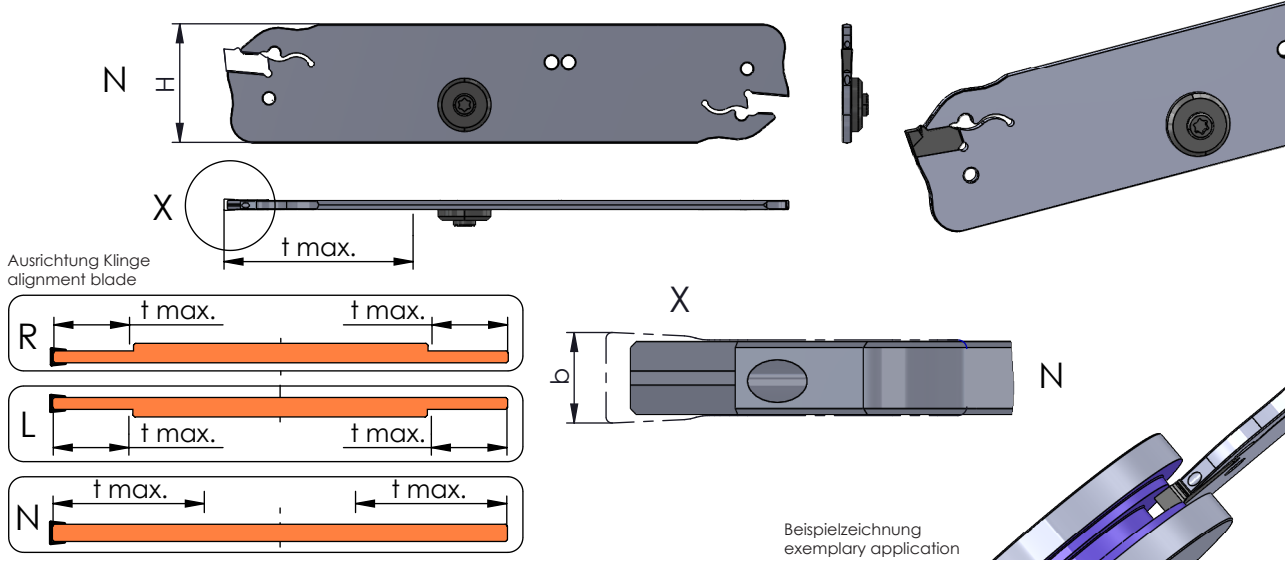
Typ DKDEK-IK

Klinge, mit Innenkühlung, für Schneideinsatz DEK

blade, with internal cooling, for insert DEK

Stechtiefe t max. 50 mm
Stechbreite b 2.0 - 4.0 mm

depth of groove t max. 50 mm
width of groove b 2.0 - 4.0 mm



Neutral (N): wie gezeichnet

Neutral (N): as shown

Abmessungen in mm

dimensions in mm

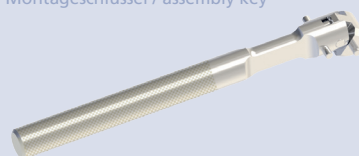
Bestellnummer part number	Stechbreite b width of groove b	H	t max.	Ausrichtung Schneide alignment cutting edge	Montageschlüssel * assembly key *	Verschlusschraube coolant screw	Schrauben- schlüssel wrench	Schneideinsatz Typ insert type	Spannblock Typ clamping block type
neu DKR.322025.DEK-IK	2.0	32	25	R		DS-M4/3-IK	T15F	DEK.N2 ...	SBD.32.25-IK
neu DKL.322025.DEK-IK	2.0	32	25	L	S-DK-2-3				
neu DKN.323050.DEK-IK	3.0	32	50	N	S-DK-2-3			DEK.N3 ...	SBD.32.25-IK
neu DKN.324050.DEK-IK	4.0	32	50	N	S-DK-4-6			DEK.N4 ...	SBD.32.25-IK

* Montageschlüssel ist nicht im Lieferumfang enthalten und muss separat bestellt werden.

* Montageschlüssel / assembly key

* Assembly key is not included in the scope of delivery and must be ordered separately.

Bestellbeispiel:
für rechte Ausführung
DKR.322025.DEK-IK + S-DK-2-3



order-example:
righthand version
DKR.322025.DEK-IK + S-DK-2-3