

# SYSTEM D-GROOVING

Einstecken mit ein- oder zweischneidigen Schneideinsätzen

grooving with one- or two-cutting edges inserts

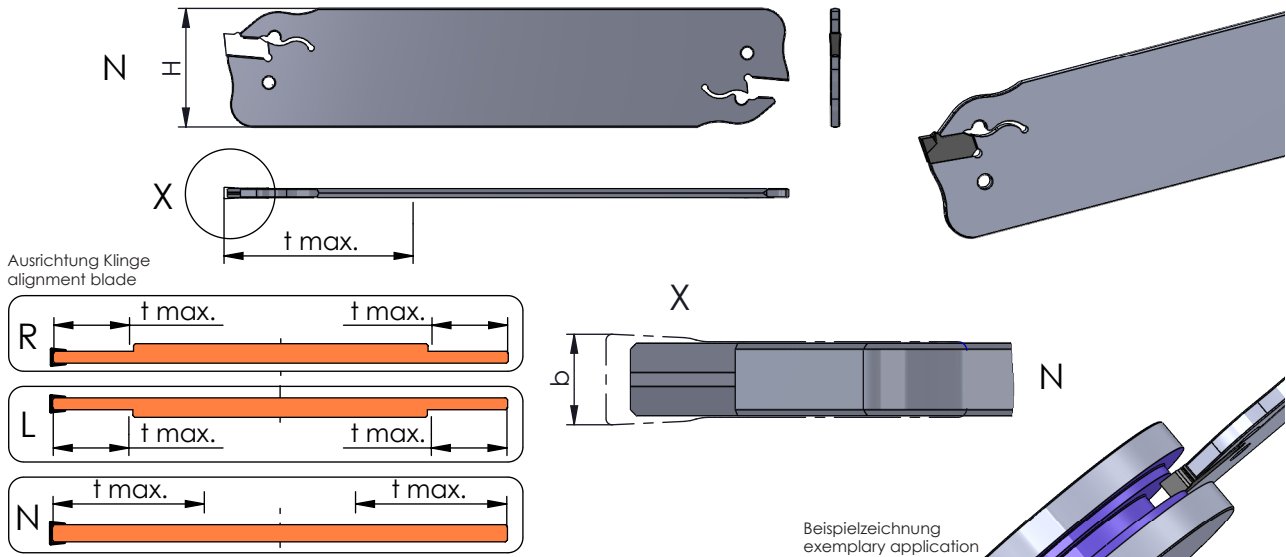
# Typ DK ... .DEK

Klinge, für Schneideinsatz DEK

blade, for insert DEK

Stechtiefe t max. 50 mm  
Stechbreite b 2.0 - 4.0 mm

depth of groove t max. 50 mm  
width of groove b 2.0 - 4.0 mm



Neutral (N): wie gezeichnet

Neutral (N): as shown

Abmessungen in mm

dimensions in mm

Bestellnummer part number	Stechbreite b width of groove b	H	t max.	Ausrichtung Schneide alignment cutting edge	Montageschlüssel * assembly key *	Schneideinsatz Typ insert type	Spannblock Typ clamping block type
<b>neu</b> DKR.262025.DEK	2.0	26	25	R			
<b>neu</b> DKL.262025.DEK	2.0	26	25	L	S-DK-2-3	DEK.N2 ...	SBD.26.20
<b>neu</b> DKN.263035.DEK	3.0	26	35	N	S-DK-2-3	DEK.N3 ...	SBD.26.20
<b>neu</b> DKN.264040.DEK	4.0	26	40	N	S-DK-4-6	DEK.N4 ...	SBD.26.20
↳ ...							

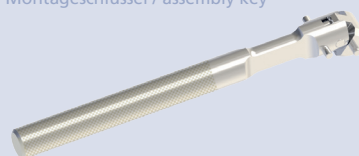


\* Montageschlüssel ist nicht im Lieferumfang enthalten und muss separat bestellt werden.

\* Montageschlüssel / assembly key

\* Assembly key is not included in the scope of delivery and must be ordered separately.

Bestellbeispiel:  
für rechte Ausführung  
DKR.262025.DEK + S-DK-2-3



order-example:  
righthand version  
DKR.262025.DEK + S-DK-2-3

## SYSTEM D-GROOVING

Einstecken mit ein- oder zweischneidigen Schneideinsätzen

grooving with one- or two-cutting edges inserts

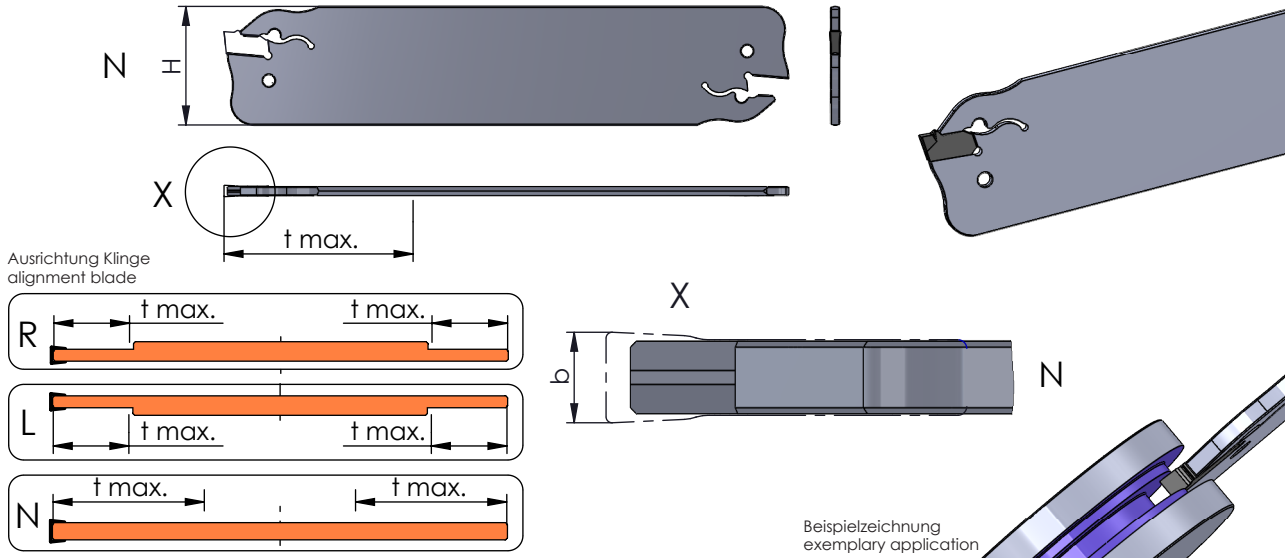
## Typ DK ... .DEK

Klinge, für Wendeschneidplatte DEK

blade, for indexable insert DEK

Stechtiefe t max. 50 mm  
Stechbreite b 2.0 - 4.0 mm

depth of groove t max. 50 mm  
width of groove b 2.0 - 4.0 mm



Neutral (N): wie gezeichnet

Neutral (N): as shown

Abmessungen in mm

dimensions in mm

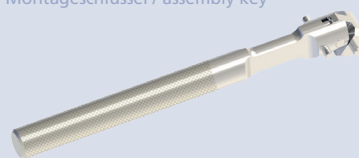
Bestellnummer part number	Stechbreite b width of groove b	H	t max.	Ausrichtung Schneide alignment cutting edge	Montageschlüssel * assembly key *	Schneideinsatz Typ insert type	Spannblock Typ clamping block type
DKR.322025.DEK	2.0	32	25	R			
DKL.322025.DEK	2.0	32	25	L	S-DK-2-3	DEK.N2 ...	SBD.32.25
DKN.323050.DEK	3.0	32	50	N	S-DK-2-3	DEK.N3 ...	SBD.32.25
DKN.324050.DEK	4.0	32	50	N	S-DK-4-6	DEK.N4 ...	SBD.32.25

\* Montageschlüssel ist nicht im Lieferumfang enthalten und muss separat bestellt werden.

\* Montageschlüssel / assembly key

\* Assembly key is not included in the scope of delivery and must be ordered separately.

Bestellbeispiel:  
für rechte Ausführung  
DKR.322025.DEK + S-DK-2-3



order-example:  
righthand version  
DKR.322025.DEK + S-DK-2-3