

## SYSTEM D-GROOVING

Einstecken mit ein- oder zweischneidigen Schneideinsätzen

grooving with one- or two-cutting edges inserts

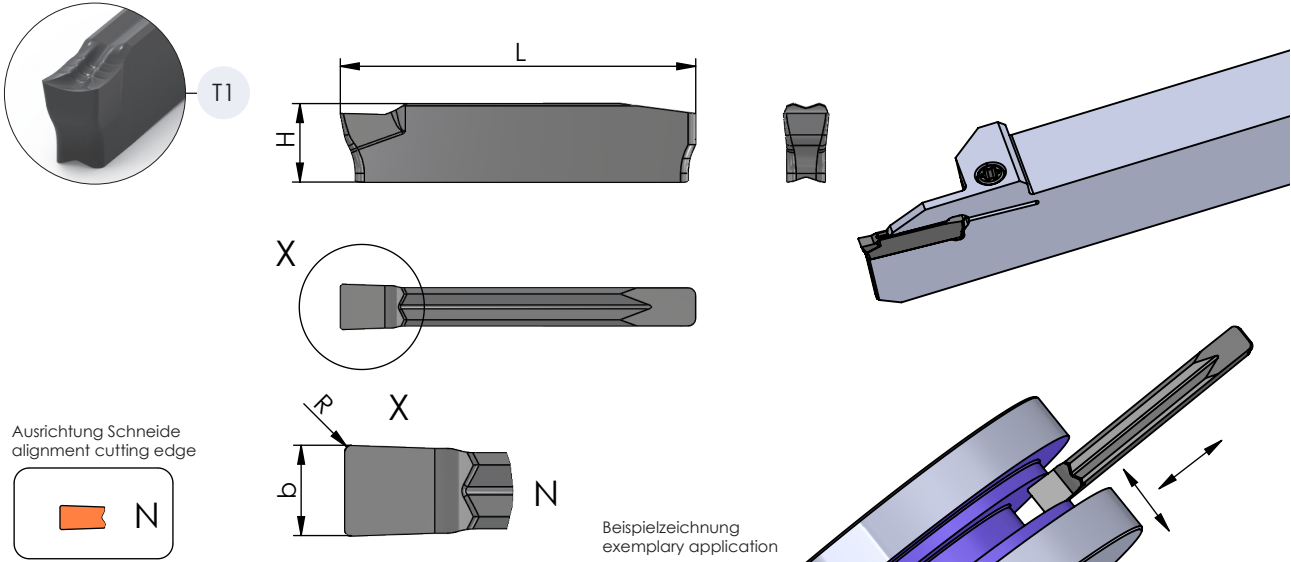
## Typ DE24. ... .T1

Schneideinsatz lang, einschneidig, Spanformer T1

insert long, single-edge, chipbreaker T1

Stechbreite b  
2.0 / 3.0 / 4.0 mm

width of groove b  
2.0 / 3.0 / 4.0 mm



Neutral (N): wie gezeichnet

Neutral (N): as shown

Abmessungen in mm

dimensions in mm

Bestellnummer part number	b	R	L	H	$\alpha$	Ausrichtung Schneide alignment cutting edge					Klemmhalter Typ toolholder type	Klinge Typ blade type
							P04C	VC10	VP12	K06P		
<b>neu</b> DE24.N2020.T1	2.0	0.20	23.5	5.15	0°	N	●	●	●			
<b>neu</b> DE24.N3030.T1	3.0	0.30	23.5	5.15	0°	N	●	●	●	DHR. ... DHL. ...	DKR. ... .D24 DKL. ... .D24 DKN. ... .D24	
<b>neu</b> DE24.N4040.T1	4.0	0.40	23.5	5.15	0°	N	●	●	●			

Bestellbeispiel:  
für Sorte P04C:  
DE24.N2020.T1/P04C

order-example:  
grade P04C:  
DE24.N2020.T1/P04C