

SYSTEM D-GROOVING

Einstecken mit ein- oder zweischneidigen Schneideinsätzen

grooving with one- or two-cutting edges inserts

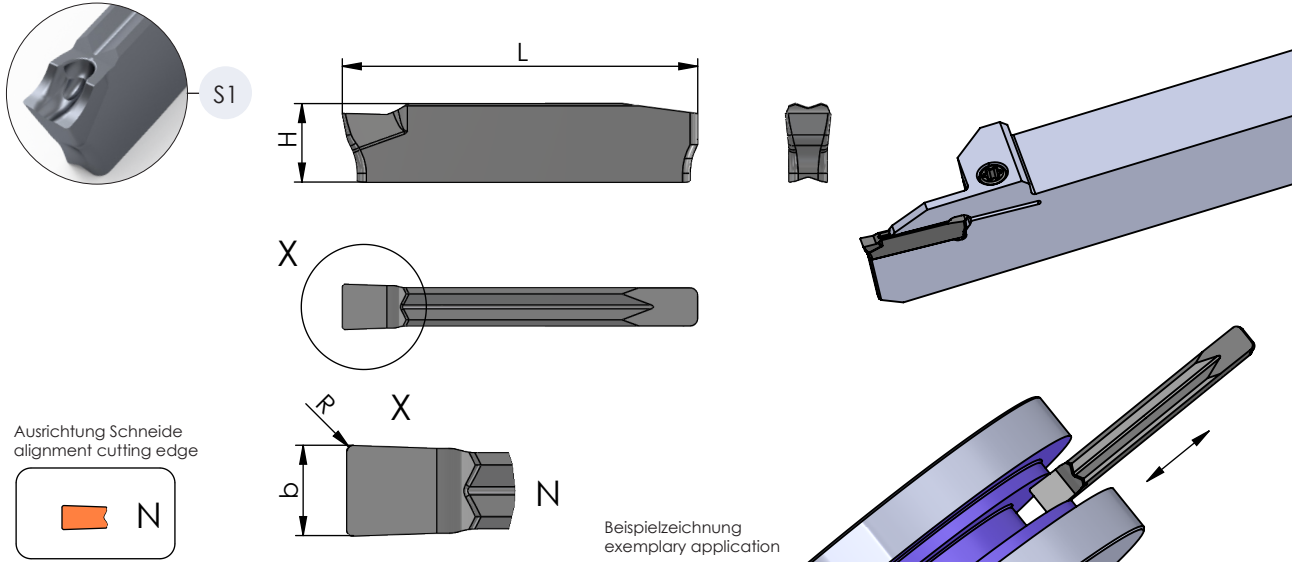
Typ DE24.S1

Schneideinsatz lang, einschneidig, Spanformer S1

insert long, single-edge, chipbreaker S1

Stechbreite b
2.0 / 3.0 / 4.0 mm

width of groove b
2.0 / 3.0 / 4.0 mm



Ausrichtung Schneide
alignment cutting edge



Beispielzeichnung
exemplary application

Neutral (N): wie gezeichnet

Neutral (N): as shown

Abmessungen in mm

dimensions in mm

Bestellnummer part number	b	R	L	H	α	Ausrichtung Schneide alignment cutting edge					Klemhalter Typ toolholder type	Klinge Typ blade type
							P04C	VC10	VP12	K06P		
neu DE24.N2020.S1	2.0	0.20	23.5	5.15	0°	N	●	●	●			
neu DE24.N3030.S1	3.0	0.30	23.5	5.15	0°	N	●	●	●	DHR. ... DHL. ...	DKR.D24 DKL.D24 DKN.D24	
neu DE24.N4040.S1	4.0	0.40	23.5	5.15	0°	N	●	●	●			

Bestellbeispiel:
für Sorte P04C:
DE24.N2020.S1/P04C

order-example:
grade P04C:
DE24.N2020.S1/P04C