

# SYSTEM D-GROOVING

Einstecken mit ein- oder zweischneidigen Schneideinsätzen

grooving with one- or two-cutting edges inserts

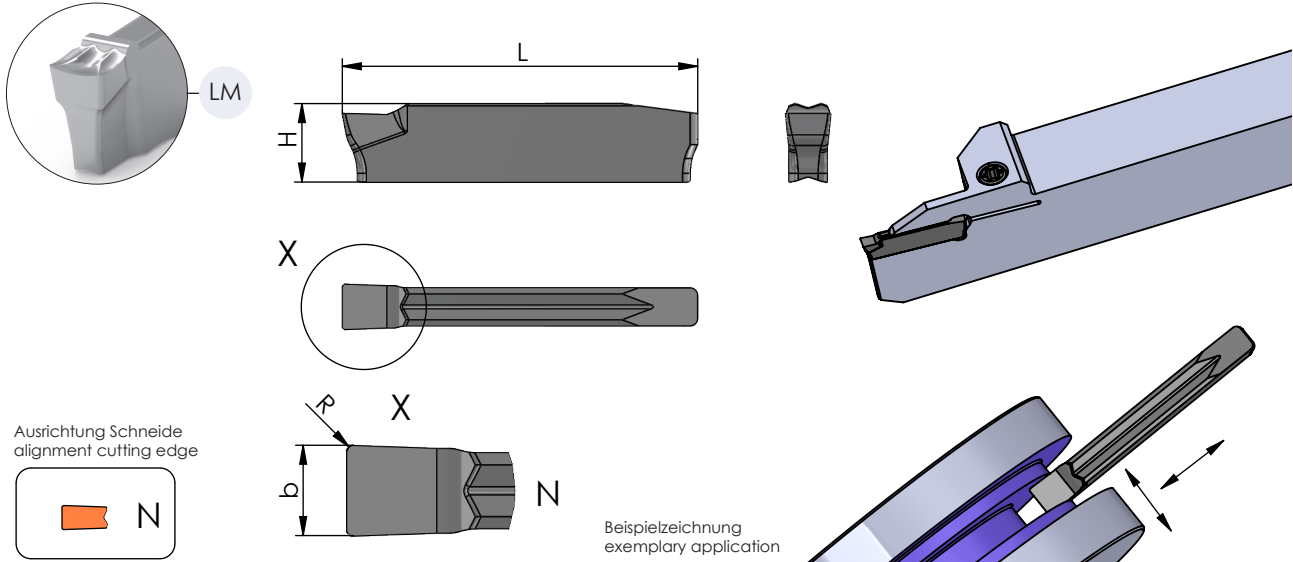
# Typ DE24. ... .LM

Schneideinsatz lang, einschneidig, Spanformer LM

insert long, single-edge, chipbreaker LM

Stechbreite b  
2.0 / 3.0 / 4.0 mm

width of groove b  
2.0 / 3.0 / 4.0 mm



Neutral (N): wie gezeichnet

Neutral (N): as shown

Abmessungen in mm

dimensions in mm

Bestellnummer part number	b	R	L	H	$\alpha$	Ausrichtung Schneide alignment cutting edge	Klemmhalter Typ toolholder type				Klinge Typ blade type
							P04C	VC10	VP12	K06P	
<b>neu</b> DE24.N2020.LM	2.0	0.20	23.5	5.15	0°	N				●	
<b>neu</b> DE24.N3030.LM	3.0	0.30	23.5	5.15	0°	N				●	DHR. ... .D24 DKL. ... .D24 DKN. ... .D24
<b>neu</b> DE24.N4040.LM	4.0	0.40	23.5	5.15	0°	N				●	

Bestellbeispiel:  
für Sorte K06P:  
DE24.N2020.LM/K06P

order-example:  
grade K06P:  
DE24.N2020.LM/K06P